

## Ведомость основных комплектов рабочих чертежей

Обозначение	Наименование	Примечание
06-НТ II-000-КЖ.07	Лестница наружная в осях 34-35, у ряда Р.	
	Конструкции железобетонные	
06-НТ II-000-КМ.22	Лестница наружная в осях 34-35, у ряда Р.	
	Конструкции металлические	

## Ведомость рабочих чертежей основного комплекта

Лист	Наименование	Примечание
1	Общие данные	
2	Фундаментная плита Пм-1. Геометрические размеры. Армирование	

## Ведомость спецификаций основного комплекта

Лист	Наименование	Примечание
2	Спецификация к схеме расположения монолитной плиты Пм-1	

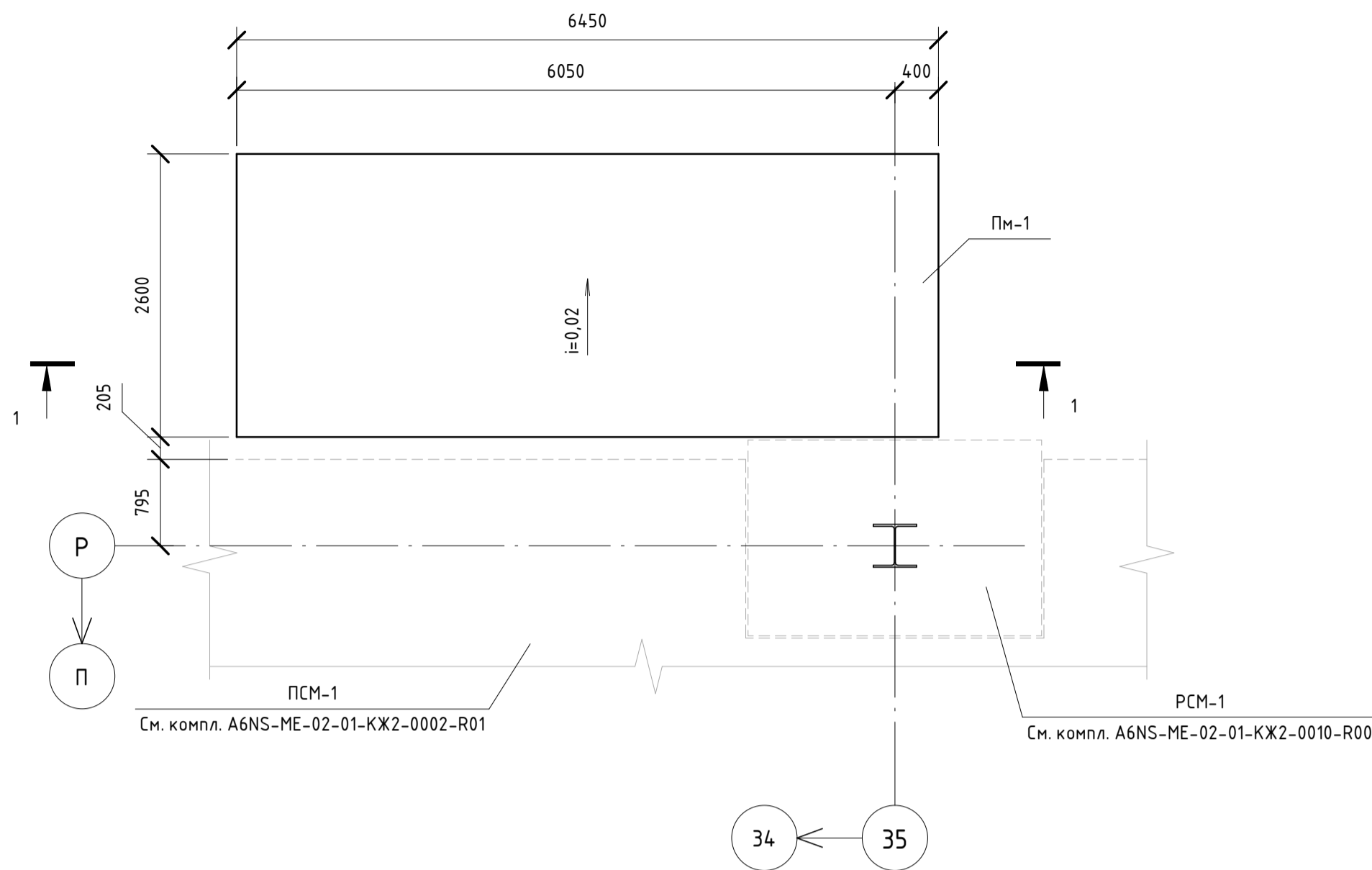
## Общие указания

1. Настоящие чертежи разработаны на основании доп. соглашения №5 от 23.05.2018 г. к договору №152/н/2017 от 26.07.2017 г.
2. В настоящей документации разработаны чертежи фундаментной плиты наружной лестницы в осях 34-35, у ряда Р.
3. За отметку "0,000" принята абсолютная отметка +79.150, соответствующая верху фундамента лестницы.
4. Рабочая документация разработана в соответствии с нормами, правилами, инструкциями и государственными стандартами, действующими в Российской Федерации.
5. Монолитные конструкции изготавливать в соответствии с указаниями СП 70.13330.2012 "Несущие и ограждающие конструкции".  
Монолитные конструкции запроектировать из бетона класса В25, с маркой по морозостойкости F150, маркой по водонепроницаемости W6.
6. Монолитные железобетонные конструкции выполнять из бетона на сульфатостойком цементе по ГОСТ 22266-94.
7. Монолитную фундаментную плиту армировать отдельными стержнями. Стержни во всех местах пересечения вязать между собой при помощи вязальной проволоки.
8. При длительных перерывах в бетонировании обеспечить сцепление старого бетона с новым.
9. Бетонная подготовка выполняется из бетона класса В7.5 на сульфатостойком цементе, толщина подготовки 100мм, подготовка выступает за обрезы фундамента на 100мм.
10. Боковые поверхности всех конструкций, соприкасающихся с грунтом покрыть гидроизоляционной мастикой "Техноколь №24" (ТУ-5775-034-17925162-2005) по грунту из битумного праймера "Техноколь" (ТУ-5775-011-17925162-2003).
11. При производстве работ необходимо составить акты освидетельствования следующих скрытых работ с участием авторского надзора:
  - изоляционные работы;
  - устройство монолитных конструкций (опалубочные работы, арматурные работы, бетонные работы) в соответствии со СНиП 3.03.01-87 и ГОСТ14098-91.
12. По плите Пм-1 выполнить цементно-песчаную стяжку с уклоном  $i=0,02$  (толщиной 50-100мм).
13. Работы по изготовлению и монтажу монолитных конструкций выполнять в соответствии с проектом производства работ, разработанному с учетом указаний настоящего проекта и требований следующих нормативных документов:
  - СНиП 12-03-2001 "Безопасность труда в строительстве" ч.1;
  - СНиП 12-04-2002 "Безопасность труда в строительстве" ч.2;
  - СП22.13330.2011 "Основания зданий и сооружений";
  - СП28.13330.2012 "Защита строительных конструкций от коррозии";
  - СНиП 52-01-2003 "Бетонные и железобетонные конструкции. Основные положения";
  - СП 20.13330.2011 "Нагрузки и воздействия";
  - СП 70.13330.2012 "Несущие и ограждающие конструкции".

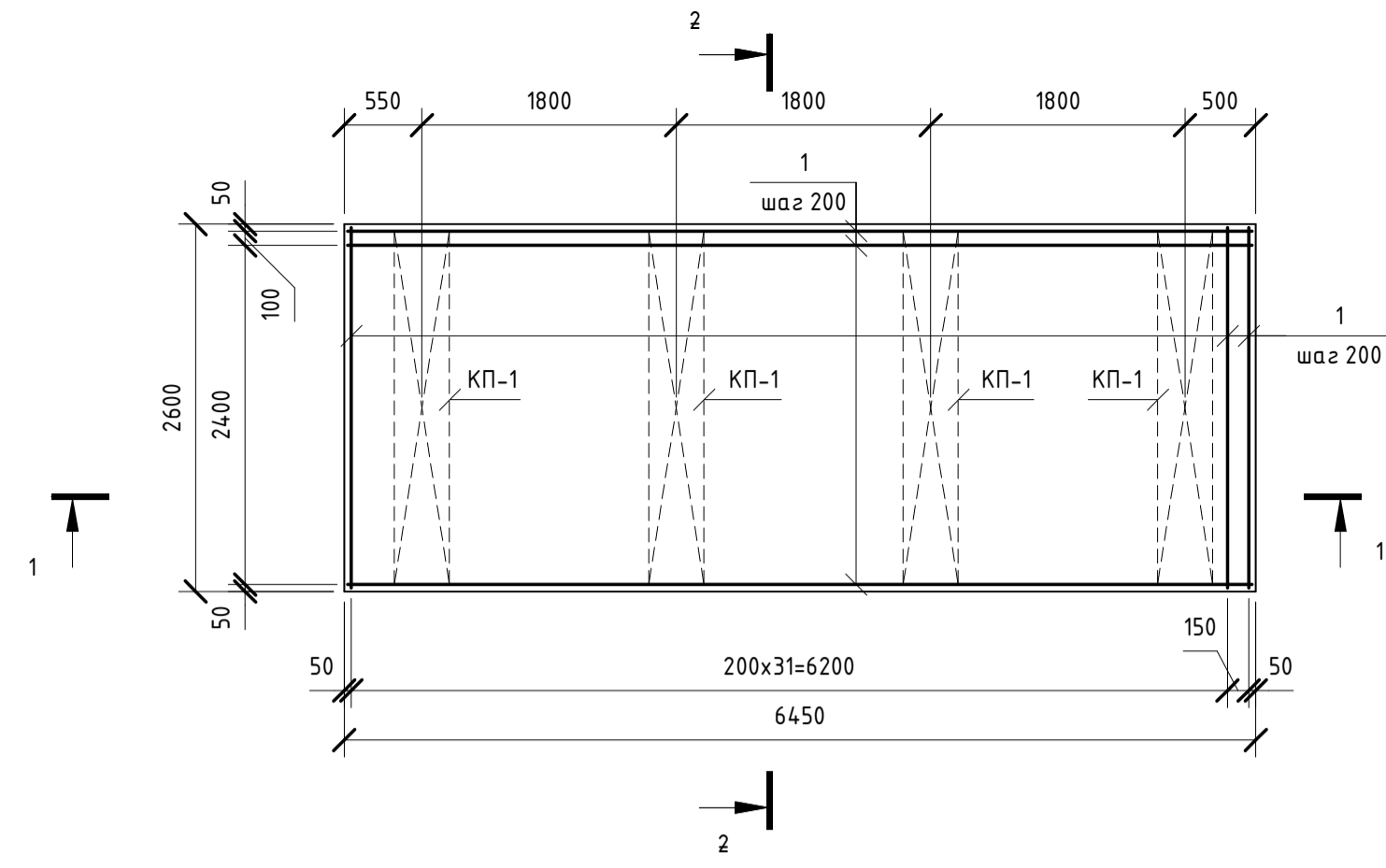
Дополнительные подписи	07.18	[Подпись]	[Подпись]	[Подпись]
На ч. отд.		Андреев		
Взам. инв. №				
Подп. и дата				
Инв. № подл.				

<b>06-НТ II-000-КЖ.07</b>					
Техническое перевооружение Завода ООО «Хевел».					
Увеличение производительности технологической линии НТ					
Изм.	Кол. уч.	Лист	№ док.	Подпись	Дата
Разраб.		Зубкова		[Подпись]	07.18
Проверил		Мощная		[Подпись]	07.18
Рук.		Гривенный		[Подпись]	07.18
Н. контр.		Гривенный		[Подпись]	07.18
ГИП		Калинин		[Подпись]	07.18
Лестница наружная в осях 34-35, у ряда Р. Конструкции железобетонные					
		Стадия	Лист	Листов	
		Р	1	2	
Общие данные					

Схема расположения плиты Пм-1



Плита Пм-1. Армирование



Ведомость деталей

Поз.	Эскиз
2	
3	

Спецификация к схеме расположения плиты Пм-1

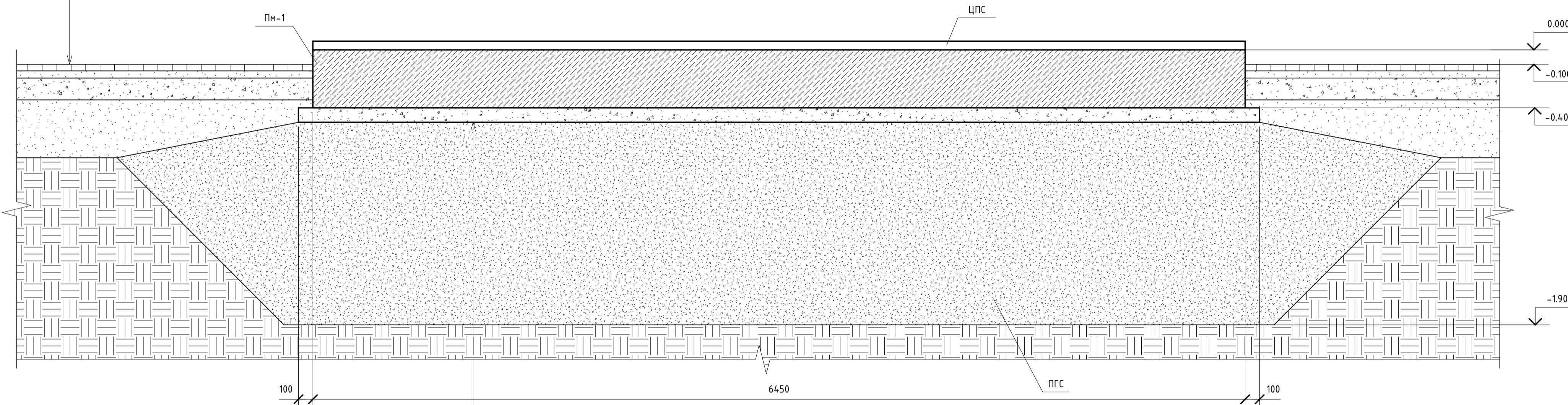
Марка, поз.	Обозначение	Наименование	Кол-во	Примечание
		Железобетонные элементы		
Пм-1		Плита монолитная Пм-1	1	8,57 м³

Спецификация на монолитную плиту Пм-1

Марка, поз.	Обозначение	Наименование	Кол-во	Масса ед., кг.	Примечание
		Плита монолитная Пм-1			
		Детали и сборочные единицы			
1		Ø14 АIII ГОСТ 5781-82 L=п.м.	365,4	1,21	442,1
2	См. ведомость деталей	Ø14 АIII ГОСТ 5781-82 L=1420	28	1,72	48,2
3	См. ведомость деталей	Ø14 АIII ГОСТ 5781-82 L=1395	66	1,69	111,5
КП-1		Каркас КП-1	4	11,9	47,6
		Материалы			
		Бетон В25 F50 W6 на сульфатостойком цементе			6,71 м³
	Подготовка	Бетон В7,5			1,86 м³
		Цементно-песчаная стяжка М100 с уклоном i=0,02 (толщиной 50-100мм)			1,25 м³

- Тротуарный камень - 45 мм
- Песок крупной фракции - 50 мм
- Щебень - 150 мм
- Грунт уплотненный - 300 мм

1-1 (Геометрические размеры)



- Подготовка из бетона кл. В7,5 - 100мм
- Мастика гидроизоляционная "Техноколь №24" (ТУ-5775-034-17925162-2005) по зрниту из битумного праймера "Техноколь" (ТУ-5775-011-17925162-2003) - 10мм
- Бетон кл. В25 - 400мм

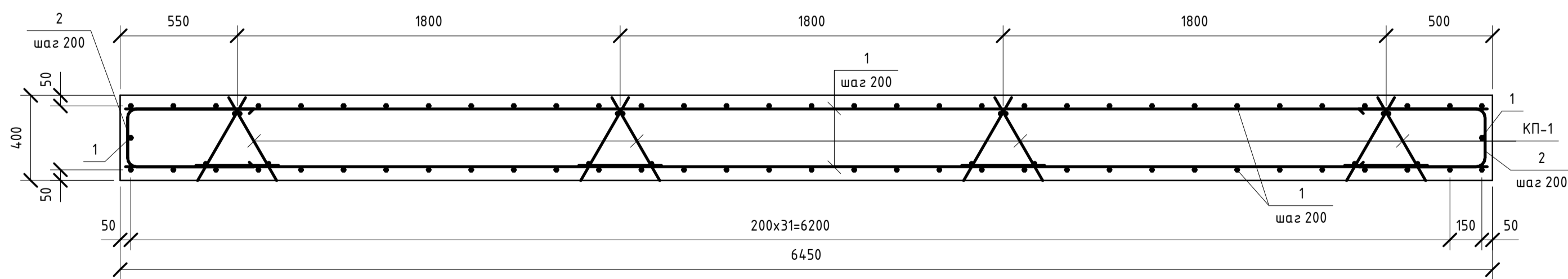
Спецификация на каркас КП-1

Марка, поз.	Наименование	Кол-во	Масса ед., кг.	Примечание
	Каркас КП-1			
1	Ø10 АIII ГОСТ 5781-82 L=2550	4	1,57	6,3
2	Ø10 АIII ГОСТ 5781-82 L=450	14	0,28	3,9
3	Ø10 АIII ГОСТ 5781-82 L=390	7	0,24	1,7
				11,9

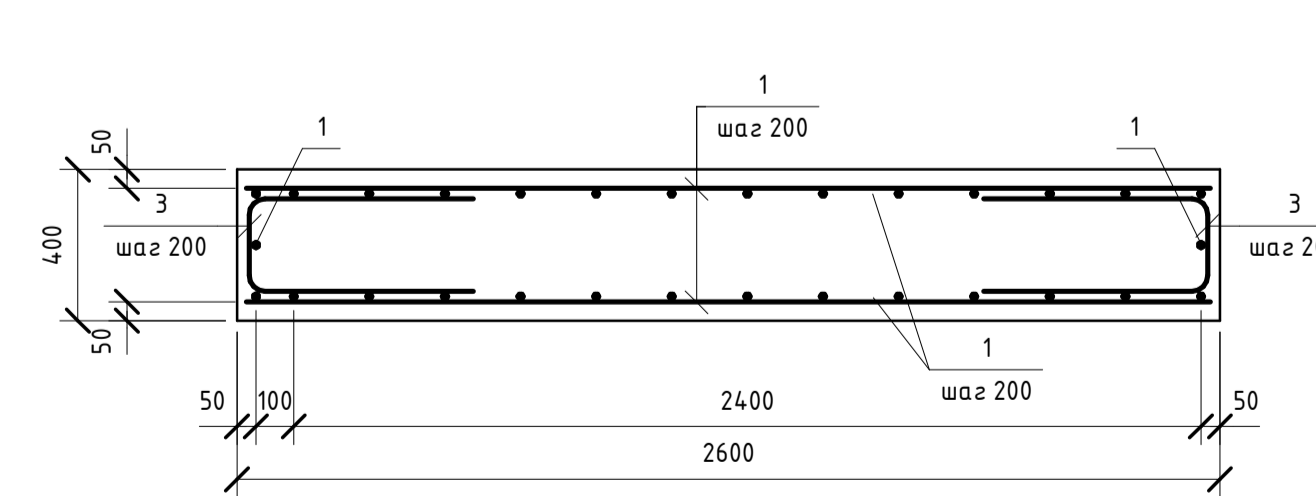
Ведомость расхода стали, кг

Марка элемента	Изделия арматурные		Каркас поддерживающий		Всего	Общий расход
	Арматура класса А III		Арматура класса А III			
	ГОСТ 5781-82		ГОСТ 5781-82			
	Ø14	Итого	Ø10	Итого		
ПМ-1	601,8	601,8	47,6	47,6	649,4	649,4

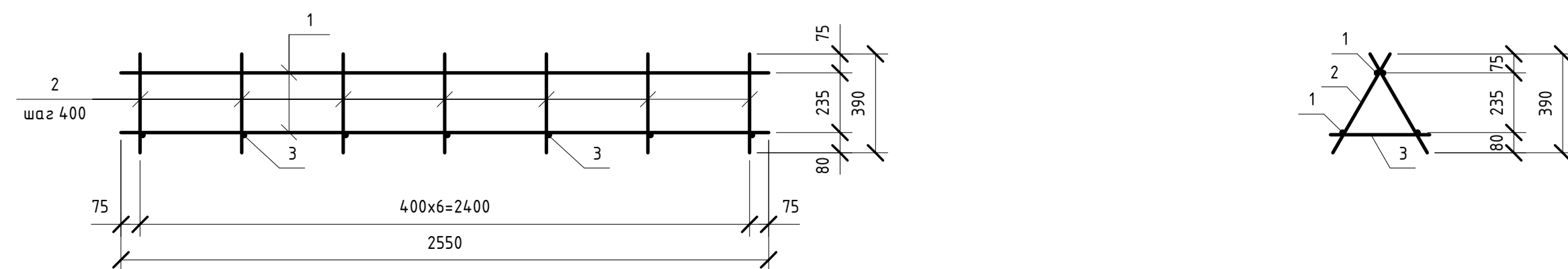
1-1 (Армирование)



2-2 (Армирование)



КП-1



- Общие указания и ведомость рабочих чертежей см. л. "Общие данные".
- Монолитные фундаментные плиты армировать отдельными стержнями. Стержни во всех местах пересечения вязать между собой при помощи вязальной проволоки.
- При длительных перерывах в бетонировании обеспечить сцепление старого бетона с новым.
- После устройства фундаментной плиты Пм-1 восстановить асфальтно-дорожное покрытие.

06-НТ II-000-КЖ.07

Техническое перевооружение Завода ООО «Хевел»					Увеличение производительности технологической линии НТ			
Изм.	Кол. уч.	Лист	№ док.	Подпись	Дата	Стандия	Лист	Листов
Разраб.		Зубкова			07.18			
Проверил		Моцная			07.18			
Руч.		Грибенный			07.18			
Н. контр.		Грибенный			07.18			
ГИП		Калинин			07.18			
Лестница наружная в осях 34-35, у ряда Р. Конструкции железобетонные						Р	2	
Фундаментная плита Пм-1. Геометрические размеры. Армирование								