

ВЕДОМОСТЬ ОСНОВНЫХ КОМПЛЕКТОВ РАБОЧИХ ЧЕРТЕЖЕЙ

Обозначение	Наименование	Примечание
06-НТ II-000-КЖ.02	Насосная станция холодоснабжения. Фундаменты под насосы	Изм.1, 2

ОБЩИЕ ДАННЫЕ

1. Настоящий комплект чертежей выполнен на основании договора №152/н/2017 от 26.07. 2017г.
2. Рабочая документация разработана в соответствии с нормами, правилами, инструкциями и государственными стандартами, действующими в Российской Федерации.
3. В данном комплекте разработана рабочая документация на устройство фундаментов насосов.
4. За относительную отметку 0,000 принята абсолютная отметка 79,15.
5. Фундаменты рассчитаны на эксплуатационные нагрузки от технологического оборудования.
6. Указания по производству работ смотреть на конкретных листах проекта.
7. Для бетонирования фундаментов принят бетон класса В22.5, марка по водонепроницаемости W6, марка по морозостойкости F150.
8. Для армирования фундаментных плит принята сталь горячекатаная периодического профиля класса А400 по ГОСТ 5781-82 из стали марки 25Г2С.
9. Работы по возведению фундаментов выполнять в соответствии с проектом производства работ, разработанным специализированной организацией с учетом указаний настоящего комплекта чертежей и требований следующих нормативных документов:
  - СНиП 12-03-2001 "Безопасность труда в строительстве" ч.1.
  - СНиП 12-04-2002 "Безопасность труда в строительстве" ч.2
  - СП 50-101-2004 "Проектирование и устройство оснований и фундаментов зданий и сооружений"
  - СП 22.13330.2011 "Основания зданий и сооружений"
  - СП 63.13330.2012 "Бетонные и железобетонные конструкции. Основные положения"
  - СП 48.13330.2011 "Организация строительства"
  - СП 45.13330.2012 "Земляные сооружения, основания и фундаменты"
  - ГОСТ 27751-2014 "Надежность строительных конструкций и оснований. Основные положения"
  - ГОСТ 27751-2014 Надежность строительных конструкций и оснований. Основные положения
  - ГОСТ 23735-2014 Смеси песчано-гравийные для строительных работ. Технические условия.

ВЕДОМОСТЬ РАБОЧИХ ЧЕРТЕЖЕЙ ОСНОВНОГО КОМПЛЕКТА

Лист	Наименование	Примечание
1	Общие данные	Изм.1 (Зам.)
2	Схемы расположения фундаментов под насосы. Разрезы 1-1, ..., 4-4	Изм.1 (Зам.); 2

ВЕДОМОСТЬ СПЕЦИФИКАЦИЙ ОСНОВНОГО КОМПЛЕКТА

Обозначение	Наименование	Примечание
06-НТ II-000-КЖ.02 лист 2	Спецификация изделий и материалов	

						06-НТ II-000-КЖ.02			
2	-	Зам.	019-17		10.17	Техническое перевооружение Завода ООО "Хебел". Увеличение производительности технологической линии НТ			
1	-	Зам.	002-17		10.17				
Изм.	Кол. уч.	Лист	№ док.	Подп.	Дата				
Разраб.		Зубкова			10.17	Насосная станция холодоснабжения. Фундаменты под насосы	Стадия	Лист	Листов
Проверил		Гривенный			10.17		Р	1	2
Рук.		Гривенный			10.17				
Н. контр.		Гривенный			10.17				
ГИП		Калинин			10.17				
						Общие данные			

Схема расположения фундаментов под насосы в осях 10-12, рядах Д-Е

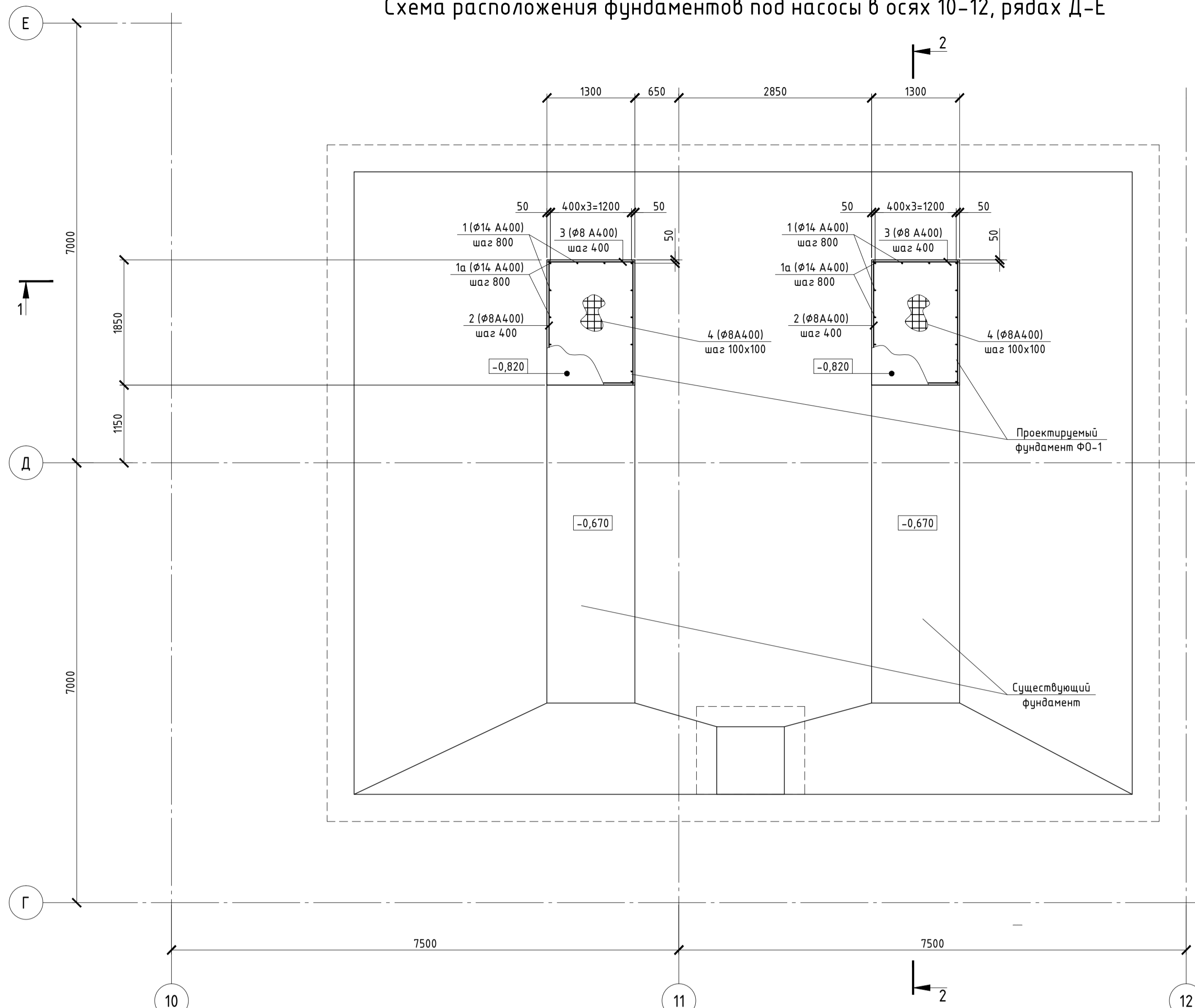
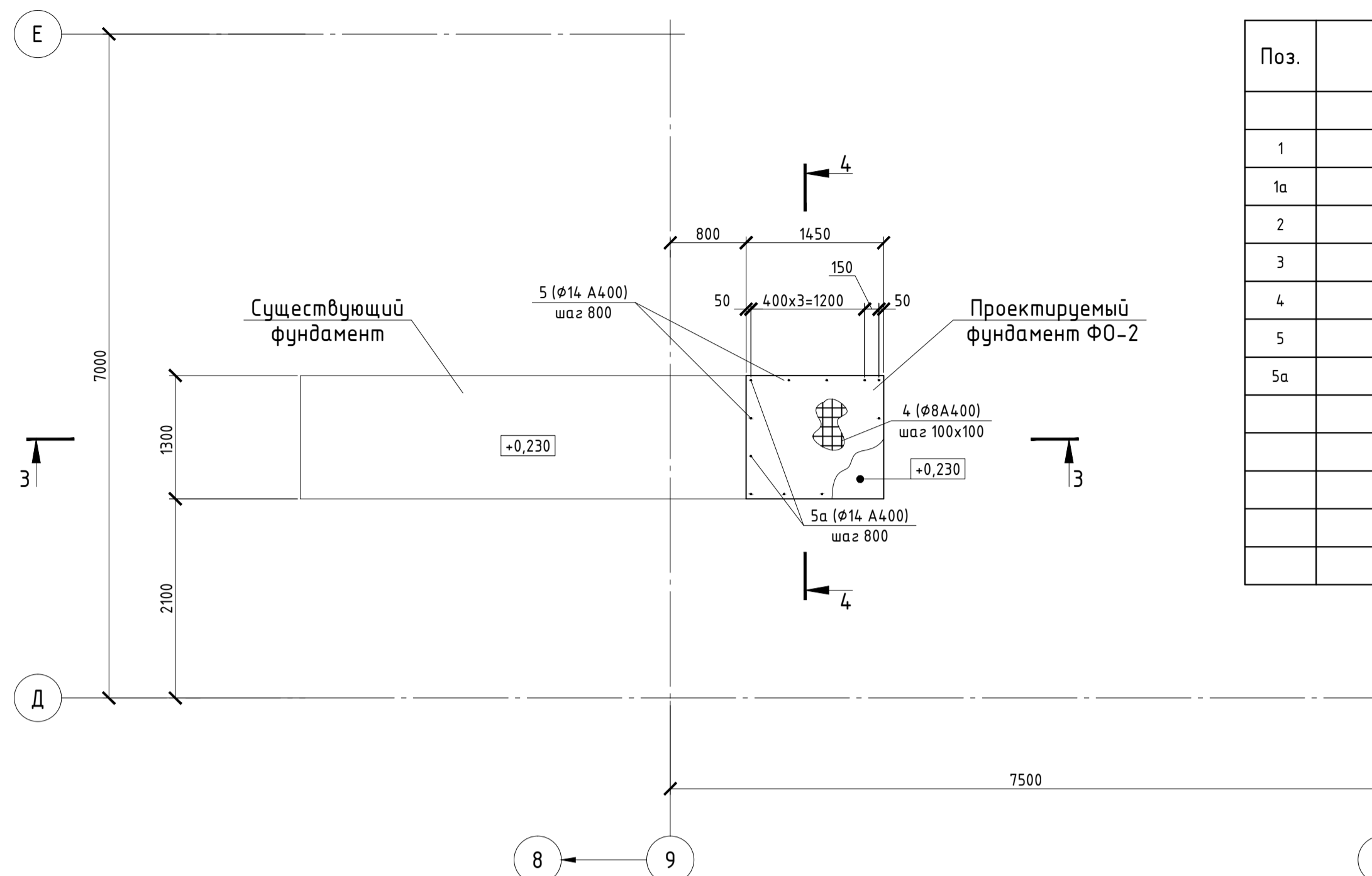
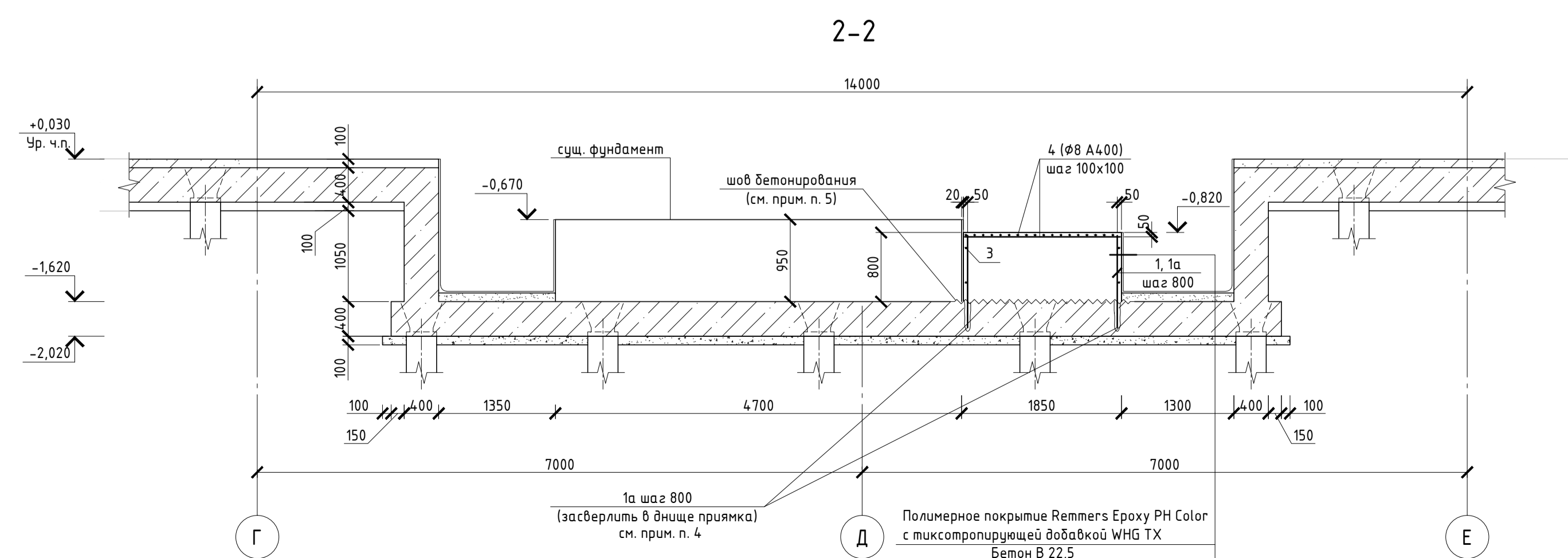
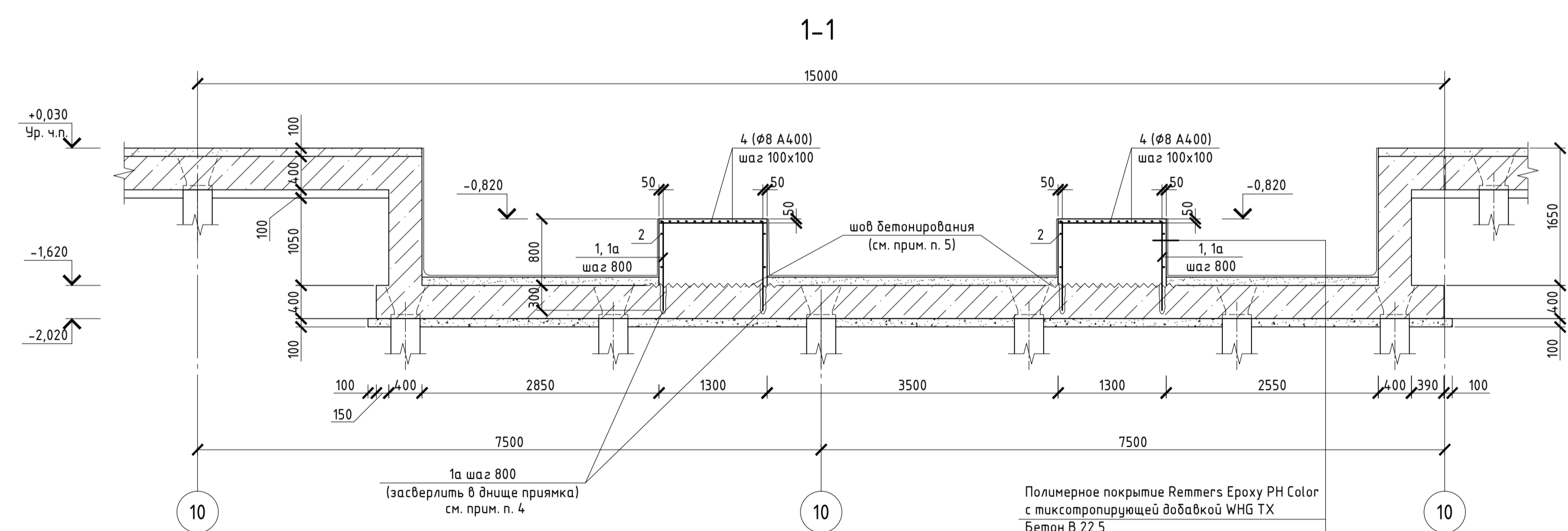


Схема расположения фундамента под насос в осях 8-9-12, рядах Д-Е

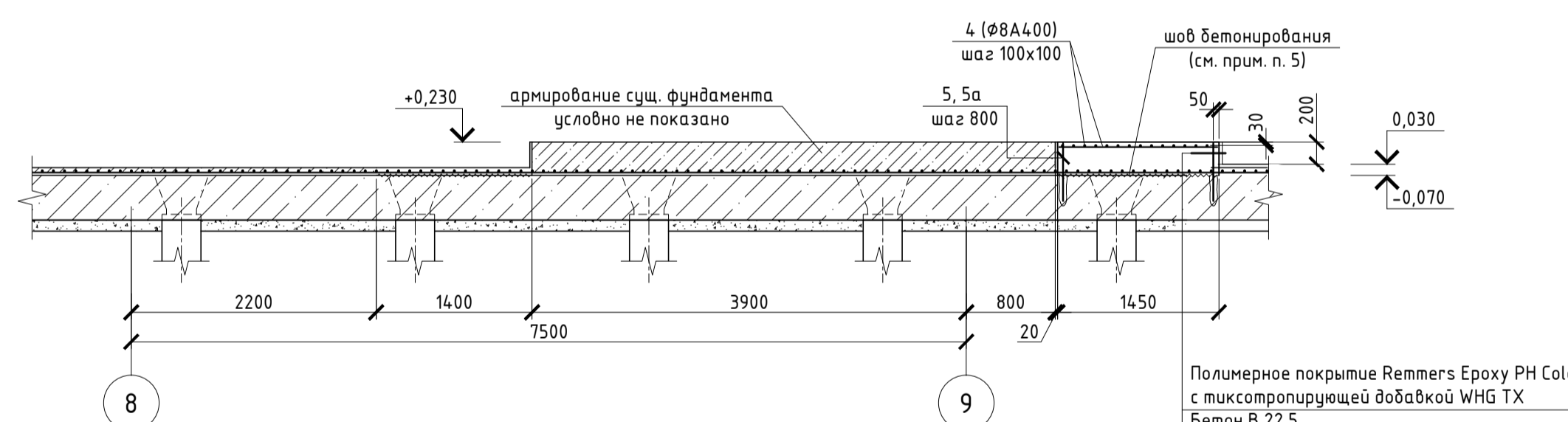


Спецификация к схеме расположения насосов под фундаменты

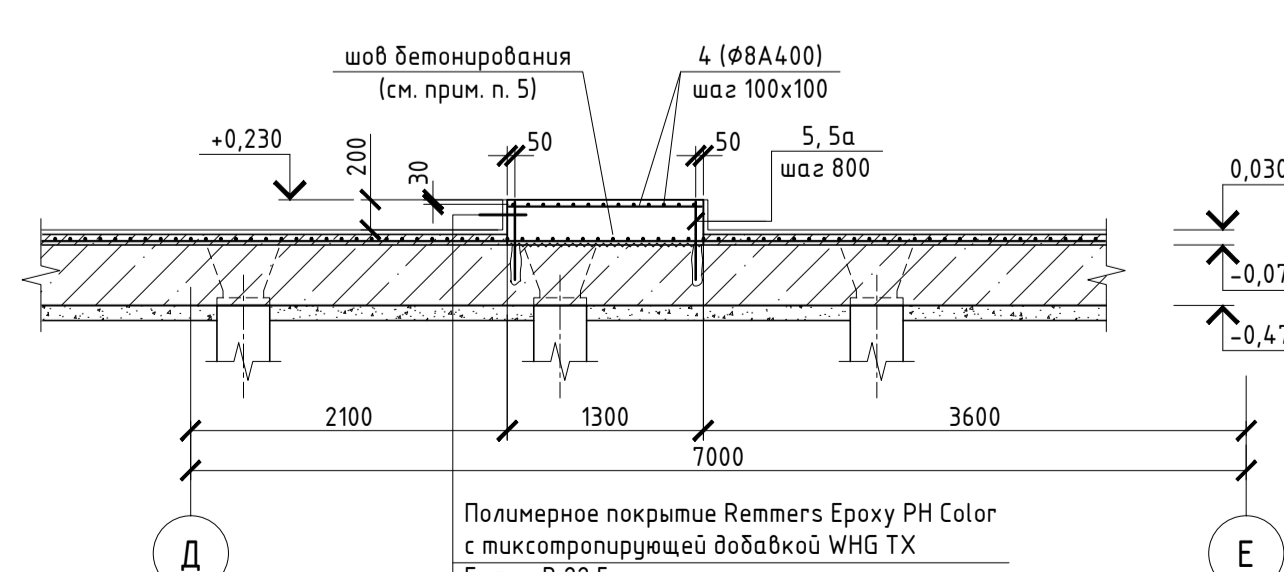
Поз.	Обозначение	Наименование	Кол.	Масса ед., кг	Примечание
<b>Арматурные изделия</b>					
1		φ14 A400 ГОСТ 5781-82* L=790	16	0,956	15,30
1a		φ14 A400 ГОСТ 5781-82* L=1090	16	1,320	21,12
2		φ8 A400 ГОСТ 5781-82* L=1830	8	0,723	5,78
3		φ8 A400 ГОСТ 5781-82* L=1280	8	0,506	4,05
4		φ8 A400 ГОСТ 5781-82* L=п.м.	132,08	-	52,17
5		φ14 A400 ГОСТ 5781-82* L=190	7	0,230	1,61
5a		φ14 A400 ГОСТ 5781-82* L=490	7	0,593	4,15
<b>Материалы</b>					
		Бетон В22,5 W6 F150			4,22 м³



3-3



4-4



ВЕДОМОСТЬ РАСХОДА СТАЛИ, кг

Марка элемента	Изделия арматурные				Всего
	Арматура класса А400				
	ГОСТ 5781-82				
	φ8	φ14	Итого		
φ0-1	47,84	36,42	84,26		84,26
φ0-2	14,16	5,76	19,92		19,92
					104,18

- Общие указания и ведомость рабочих чертежей см. л. "Общие данные".
- Фундаменты под оборудование армировать отдельными стержнями; стержни во всех местах пересечения связать между собой вязальной проволокой.
- Арматуру поз. "1" и "1а" устанавливать поочередно, при этом арматуру поз. "1а" засверлить в монолитное днище приямка на глубину 300 мм.
- Арматуру поз. "1а" установить в отверстие φ18 при помощи клеевого инъекционного анкера НТ-НУ 100.
- Для обеспечения сцепления старого бетона (монолитное ж.б. днище приямка; ж.б. плита пола) с бетоном фундаментов под оборудованием и плиты существующий бетон насыть и промыть водой. Перед выполнением СМР существующее полимерное покрытие и стяжку пола демонтировать.

06-НТ II-000-КЖ.02

2	Зам.	019-17	10.17	Техническое перевооружение Завода ООО "Хебел". Увеличение производительности технологической линии НТ		
1	Зам.	002-17	10.17			
Изм.	Кол. уч.	Лист	№ док.	Подп.	Дата	
Разраб.	Зубкова				10.17	Насосная станция холодоснабжения. Фундаменты под насосы
Проверил	Грибный				10.17	
Рук.	Грибный				10.17	
Н. контр.	Грибный				10.17	
ГИП	Калинин				10.17	Схемы расположения фундаментов под насосы. Разрезы 1-1, ..., 4-4
				Стация	Лист	Листов
				Р	2	